



# СВИДЕТЕЛЬСТВО

## О ГОСУДАРСТВЕННОЙ РЕГИСТРАЦИИ ПРАВА

Управление Федеральной службы государственной регистрации,  
кадастра и картографии по Вологодской области

Дата выдачи:

"12" сентября 2011 года

Документы-основания: • Постановление Главы города Вологды № 703 от 25.03.1996 г.

• Постановление Администрации города Вологды от 04.08.2011 №4342

Субъект (субъекты) права: Муниципальное образование "Город Вологда".

Вид права: Собственность

Объект права: помещение, назначение: нежилое, общая площадь 37,5 кв. м, этаж 1, номера на поэтажном плане 104, адрес объекта: Вологодская область, г.Вологда, ул.Горького, д.148

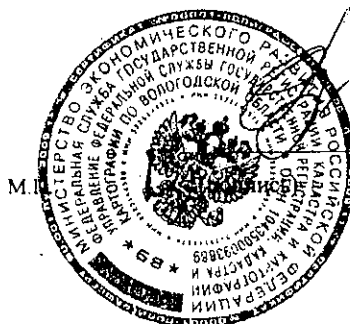
Кадастровый (или условный) номер: 35-35-01/135/2011-322

Существующие ограничения (обременения) права: не зарегистрировано

о чем в Едином государственном реестре прав на недвижимое имущество и сделок с ним "12" сентября 2011 года сделана запись регистрации № 35-35-01/135/2011-322

Регистратор

Горбунова У. Г.



35-АБ № 017271



# Кадастровый паспорт помещения

Лист 1, Всего листов 4

Дата 22.07.2011

Кадастровый номер \_\_\_\_\_

Инвентарный номер (ранее присвоенный учетный номер) \_\_\_\_\_ 9604

## 1. Описание объекта недвижимого имущества

1.1. Кадастровый номер здания (сооружения), в котором расположено помещение: \_\_\_\_\_

1.2. Этаж (этажи), на котором расположено помещение: \_\_\_\_\_ 1

1.3. Общая площадь помещения: \_\_\_\_\_ 37,5

1.4. Адрес (местоположение) \_\_\_\_\_

Субъект Российской Федерации	Вологодская область	
Район		
Муниципальное образование	Тип	Городской округ
	Наименование	Город Вологда
Населенный пункт	Тип	Город
	Наименование	Вологда
Улица (проспект, переулок и т.д.)	Тип	Улица
	Наименование	Горького
Номер дома	148	
Номер корпуса (строения)		
Номер строения		
Литера	А	
Номер помещения (квартиры)		
Иное описание местоположения		

1.5. Назначение помещения: \_\_\_\_\_ нежилое  
(жилое, нежилое)

1.6. Вид жилого помещения в многоквартирном доме: \_\_\_\_\_ (комната, квартира)

1.7. Кадастровый номер квартиры, в которой расположена комната: \_\_\_\_\_

1.8. Номер помещения в поэтажном плане: \_\_\_\_\_ 104

1.9. Предыдущие кадастровые(условные) номера объекта недвижимого имущества: \_\_\_\_\_

1.10. Примечание: \_\_\_\_\_  
Материал стен: кирпичные, Износ: 28% на 2005 г. Паспорт составлен по состоянию на 01.12.2005г.

1.11. Приложения: план помещения, экспликация  
Государственное предприятие Вологодской области "ВОЛОГДАТЕХИНВЕНТАРИЗАЦИЯ"  
Свидетельство об аккредитации серия РН - I № 000132, выдано 28.04.2006 г.  
(наименование органа или организации)

Директор

МП



Е.А. Борисова

# Кадастровый паспорт помещения

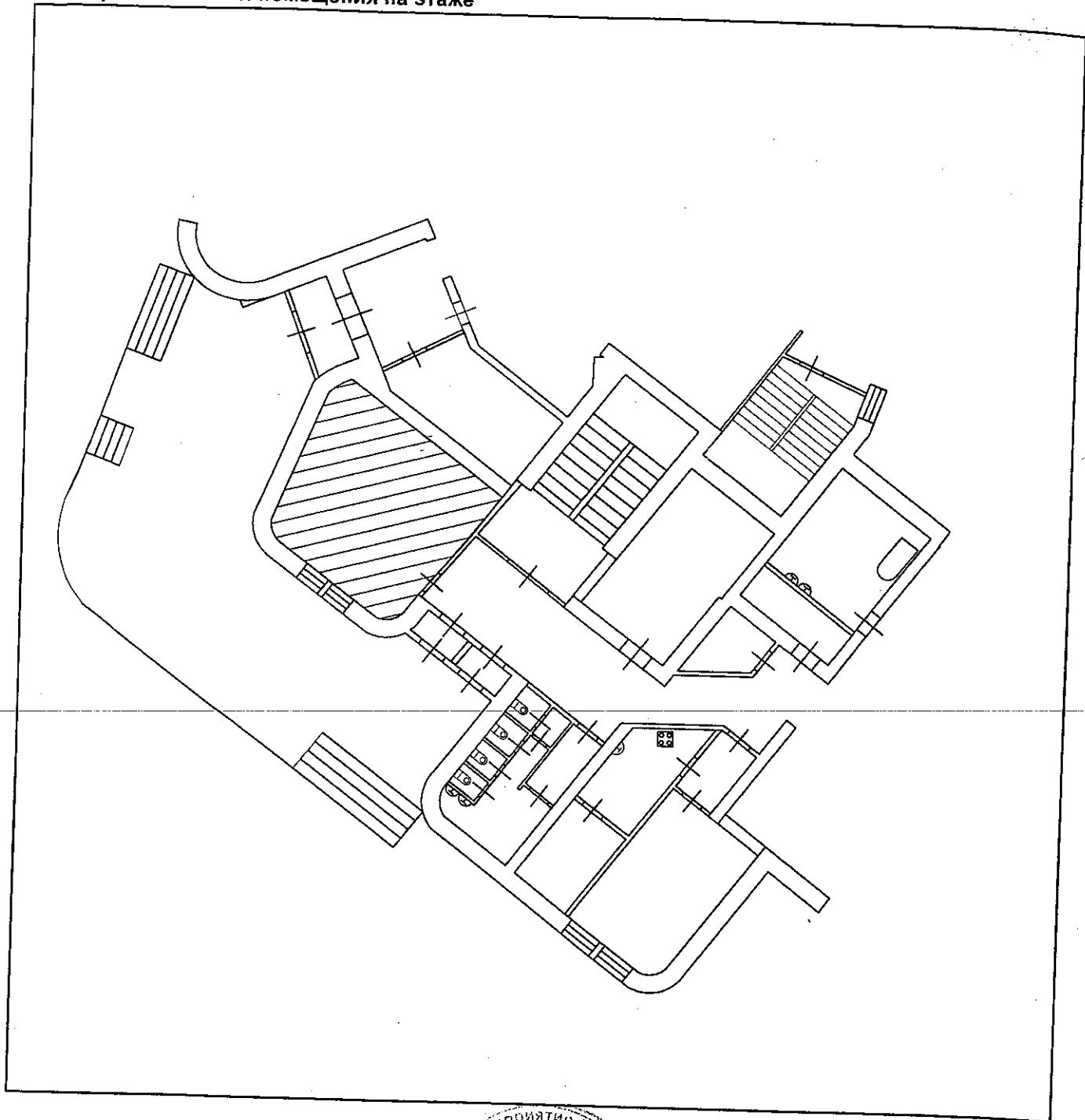
Лист 2, Всего листов 4

Кадастровый номер \_\_\_\_\_

Инвентарный номер (ранее присвоенный учетный номер) \_\_\_\_\_

9604

## 2. План расположения помещения на этаже



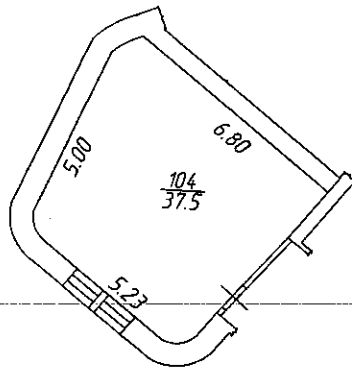
Масштаб 1:200

Директор

МП



Е.А. Борисова



Исполнил:

Бызова Т.М.

Экспликация к плану помещения № 104

№ по плану	Назначение помещений	Общая площадь (кв. м.)	в т.ч.		
			Площадь		Лоджий, балконов, веранд (с коэфф.)
			Основная	Вспомогательная	
1	2	3	4	5	6
104	помещение	37,5		37,5	
	Итого:	37,5		37,5	

Исполнил:



Бызова Т.М.