

# СВИДЕТЕЛЬСТВО

## О ГОСУДАРСТВЕННОЙ РЕГИСТРАЦИИ ПРАВА

Управление Федеральной службы государственной регистрации,  
кадастра и картографии по Вологодской области

**Дата выдачи:**

"27" мая 2011 года

**Документы-основания:** • Постановление Главы Администрации города Вологды от 14.11.1995 №2813

**Субъект (субъекты) права:** Муниципальное образование "Город Вологда".

**Вид права:** Собственность

**Объект права:** Помещения, назначение: нежилое, общая площадь 17 кв. м, этаж 1, номера на поэтажном плане 2,3,4, адрес объекта: Вологодская область, г.Вологда, ул.Добролюбова, д.52

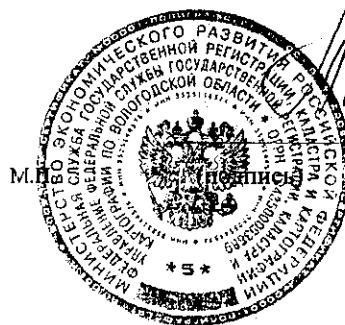
**Кадастровый (или условный) номер:** 35-35-01/043/2011-407

**Существующие ограничения (обременения) права:** не зарегистрировано

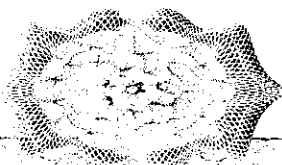
о чем в Едином государственном реестре прав на недвижимое имущество и сделок с ним "27" мая 2011 года сделана запись регистрации № 35-35-01/043/2011-407

**Регистратор**

Кряжева А. Б.



35-СК № 912614



# Кадастровый паспорт

помещения

Лист 1, Всего листов 4

Дата 08.04.2011

Кадастровый номер \_\_\_\_\_

Инвентарный номер (ранее присвоенный учетный номер) 10207

**1. Описание объекта недвижимого имущества**

1.1. Кадастровый номер здания (сооружения), в котором расположено помещение: \_\_\_\_\_

1.2. Этаж (этажи), на котором расположено помещение: 1

1.3. Общая площадь помещения: 17,0

1.4. Адрес (местоположение) \_\_\_\_\_

Субъект Российской Федерации	Вологодская область	
Район		
Муниципальное образование	Тип	Городской округ
	Наименование	Город Вологда
Населенный пункт	Тип	Город
	Наименование	Вологда
Улица (проспект, переулок и т.д.)	Тип	Улица
	Наименование	Добролюбова
Номер дома	52	
Номер корпуса (строения)		
Номер строения		
Литера	А	
Номер помещения (квартиры)		
Иное описание местоположения		

1.5. Назначение помещения: нежилое  
(жилое, нежилое)

1.6. Вид жилого помещения в многоквартирном доме: \_\_\_\_\_  
(комната, квартира)

1.7. Кадастровый номер квартиры, в которой расположена комната: \_\_\_\_\_

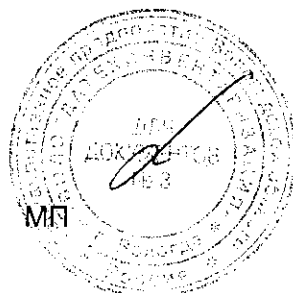
1.8. Номер помещения в поэтажном плане: № 2,3,4

1.9. Предыдущие кадастровые(условные) номерах объекта недвижимого имущества: \_\_\_\_\_

1.10. Примечание: материал стен - кирпичные, износ 27% на 2008 год  
Приложения: план помещений, экспликация

1.11. Государственное предприятие Вологодской области "ВОЛОГДАТЕХИНВЕНТАРИЗАЦИЯ"  
Свидетельство об аккредитации серия РН - I № 000132, выдано 28.04.2006 г.  
(наименование органа или организации)

Директор



Е.А. Борисова

# Кадастровый паспорт помещения

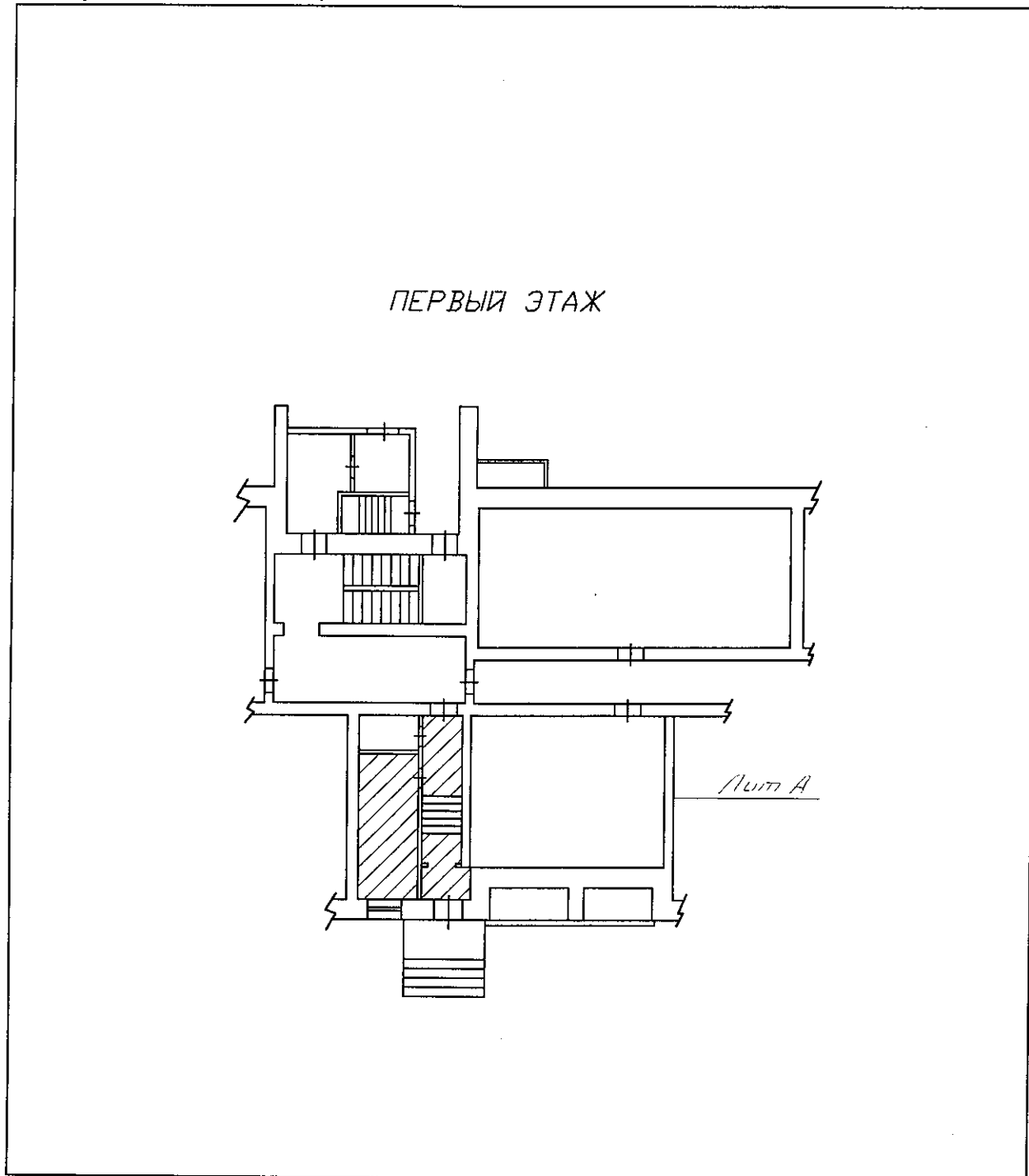
Лист 2, Всего листов 4

Кадастровый номер \_\_\_\_\_

Инвентарный номер (ранее присвоенный учетный номер) \_\_\_\_\_

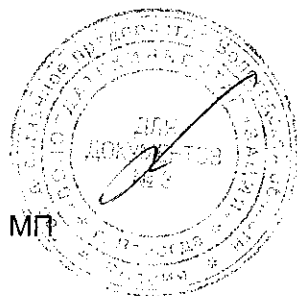
10207

## 2. План расположения помещения на этаже



Масштаб 1:200

Директор

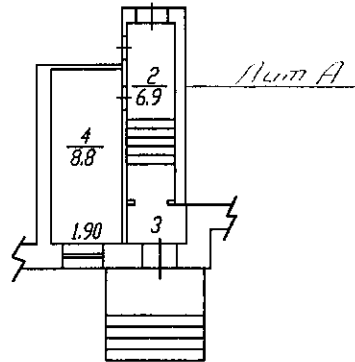


Е.А. Борисова

План помещений № 2,3,4

Масштаб 1:200

ПЕРВЫЙ ЭТАЖ



Исполнил: \_\_\_\_\_

Молчанова Н.С.

## Экспликация к плану помещений № 2,3,4

№ по плану	Назначение помещений	Общая площадь (кв. м)	Площадь		Коэфф. использования (с. Коэфф.)
			Основная	Вспомогательная	
2	Коридор	6,9		6,9	
3	Тамбур	1,3		1,3	
4	Помещение	8,8	8,8		
	Итого:	17,0	8,8	8,2	

Исполнил: \_\_\_\_\_



Молчанова Н.С.